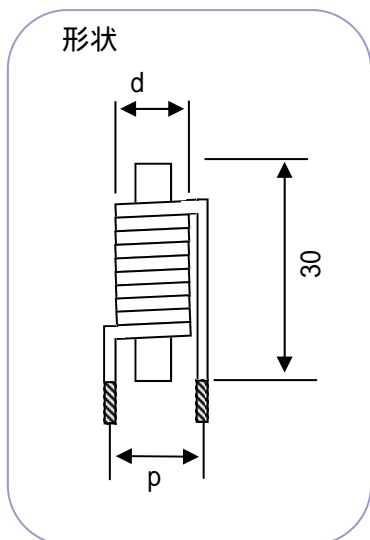


# HIシリーズ

棒状インダクタ

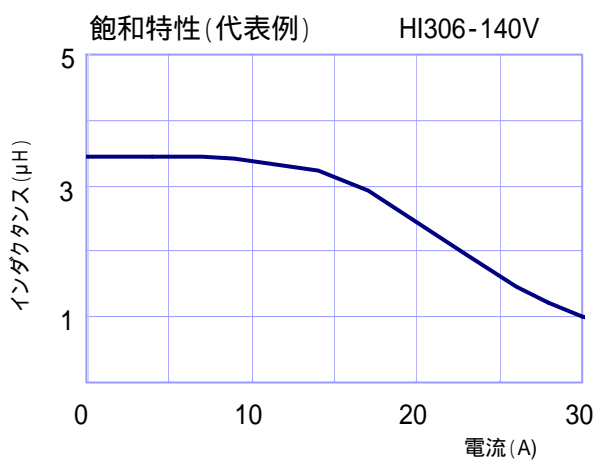
丸線+フェライトコア

出力リップル/ノイズの低減を目的とした、低価格インダクタです。



仕様	定格電流 (A)	インダクタンス ±20% (μH)	R <sub>dc</sub> max at25 (mΩ)	線材 (mm)	d max (mm)	p
HI306-090V	6	13	18	1.2	8.5	10
HI306-120V	8	6.3	8	1.2	8.5	10
HI306-140V	10	3.3	4	1.4	10	10
HI306-200V	20	1.5	2	2	11	12
HI306-201V	22	0.8	1.5	2	11	12
HI306-240V	30	1	1	2.4	12	15

平角線、リッツ線を採用した棒状インダクタも製作可能です。



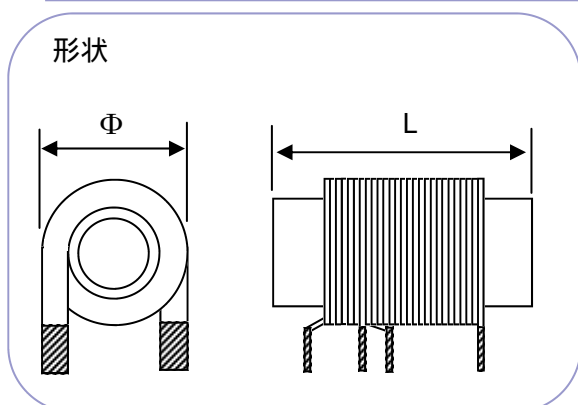
製作例



仕様 (平角線)	HI4016-1050
インダクタンス	10μH
定格電流	50A
直流抵抗	Max2.5m

仕様 (リッツ線)	HI2016-1014
インダクタンス	1.6μH
定格電流	14A
直流抵抗	Max2.6m

高圧パルス発生用トランスも用意しております。 (平角線+フェライトコア)



仕様	巻数比	形状 (Φ)	形状 (L)	線材 (t*w)
HI2822-106	3:21	36.5	37	1.0*6
HI3016-104	3:25	26	30	1.0*4
HI6016-126	4:39	30	90	1.2*6
HI7516-166	4:39	30	105	1.6*6

## ご使用上の注意事項

本カタログに記載されている内容は性能向上その他の理由により予告無く変更することがありますので予めご了承ください。

本カタログに記載されている内容は一般電子機器向けとして設計されております。極めて高度な安全性、信頼性が求められる機器へのご使用の際には、製品の適合性について十分な評価、検討を行いご使用ください。

本カタログに記載されている内容の特性、定格、範囲を超えて使用された場合によって発生した不具合につきましては当社は保証いたしかねますのでご了解ください。

本製品が外国為替及び外国管理法の規定により、戦略物資など(または夜役務)に該当する場合には、日本国外に輸出する際に、同法に基づき日本国政府の輸出許可が必要です。

本カタログの記載内容は2003年7月31日現在のものです。