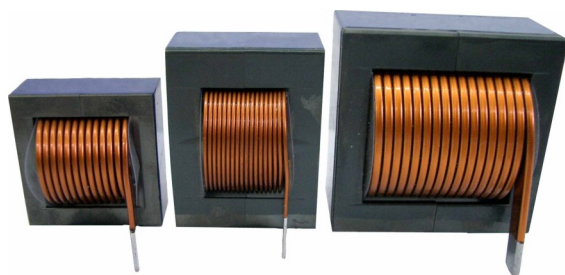


# HDシリーズ

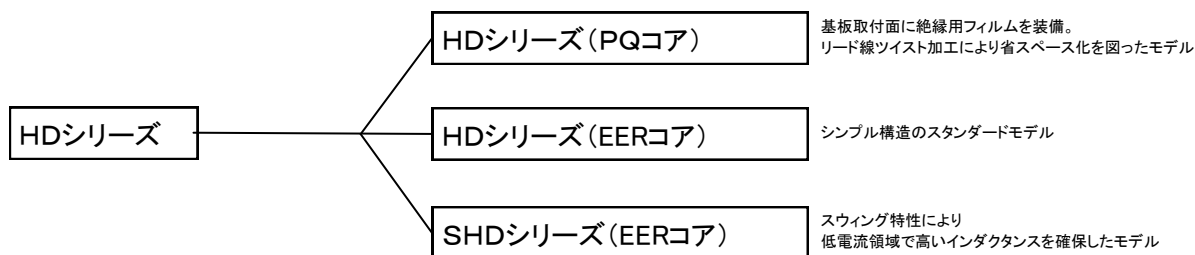
大電流平滑用小型パワーインダクタ

平角線+フェライトコア

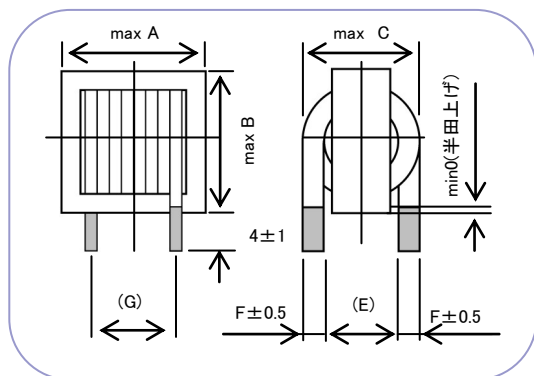
ボビンレス構造+平角エッジワイズ巻により  
省スペースでありながら高周波/大電流での使用が可能です。  
抵抗値も低く、温度上昇も小さく抑えられます。  
**192万台の出荷実績。**(2015年4月現在)



## HDシリーズ系統図

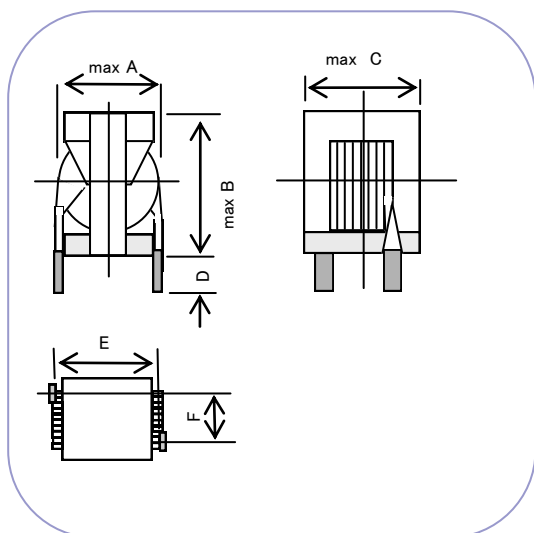


### EERタイプ



型名(EER)	A	B	C	E	F	G
HD2828	29.0	29.5	22.0	16.0	4.0	18.0
3729	30.0	39.0	26.5	20.0	4.0	16.0
4226	27.0	43.0	32.0	25.0	6.0	14.0
4234	35.0	43.0	32.0	25.0	6.0	22.0
4242	43.0	43.0	32.0	25.0	6.0	30.0
4842	43.0	50.0	37.0	26.0	6.0	29.0

### PQタイプ



指示なき公差は±0.5

Eは内りです。中心間距離はリード厚みを足して下さい。

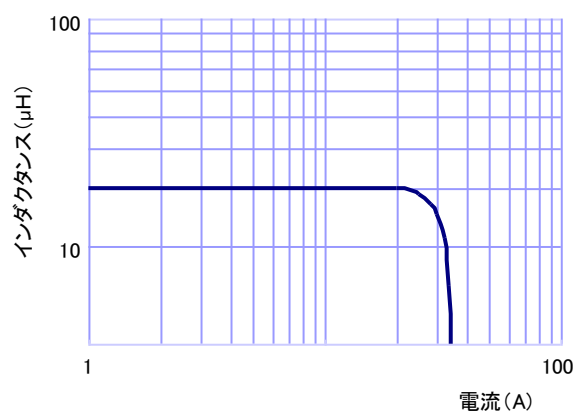
型名(PQ)	A	B	C	D(±1)	E	F
HD2016	21.0	23.0	17.5	4	16.5	8.5
2020	21.0	23.0	21.5	4	16.5	12.0
2620	26.5	28.5	21.5	4	21.5	10.0
2625	26.5	28.5	26.0	4	21.5	14.0
3220	32.0	34.0	21.7	4	25.0	9.0
3225	32.0	34.0	26.6	4	25.0	14.0
3230	32.0	34.0	31.5	4	25.0	19.0
3535	36.0	37.0	36.5	4	28	22.0

上記内容は性能向上その他の理由により予告無く変更することがありますので予めご了承ください。

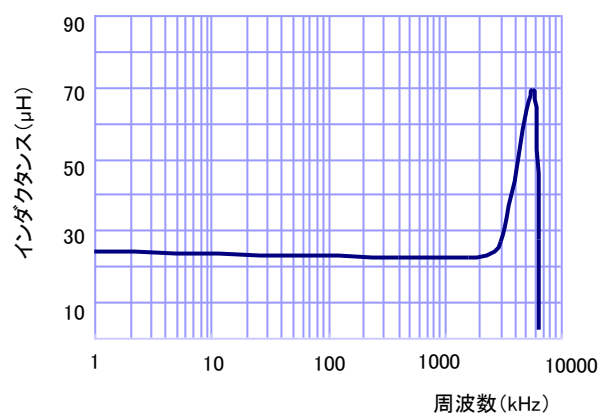
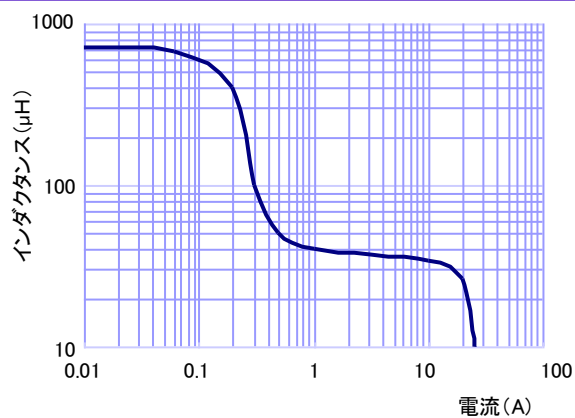
株式会社アイバックのホームページは右記URLからご覧ください。 <http://www.ipe.co.jp/>

## 電气的特性

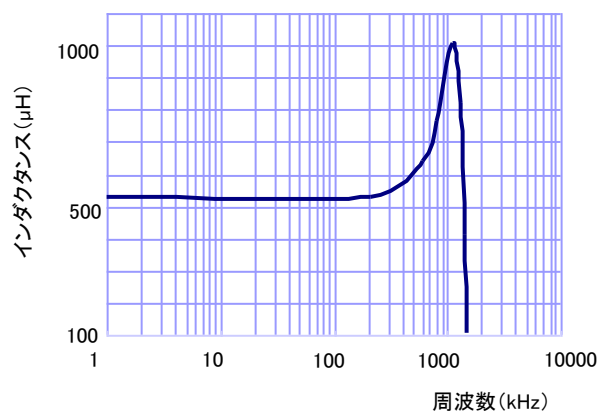
絶縁抵抗	DC500V 100MΩ 以上(コア～巻線間)
絶縁耐圧	AC500V 1分間(コア～巻線間)
保存温度	-25～100℃
許容温度	130℃(巻線温度)
湿度	20～85% ※結露無き事
耐熱区分	130℃(B種)

飽和特性代表例HD4226-3025V T<sub>core</sub>=100℃

周波数特性代表例HD4226-3025V

飽和特性代表例SHD3729-3618V T<sub>core</sub>=100℃

周波数特性代表例SHD3729-3618V



上記内容は性能向上その他の理由により予告無く変更することがありますので予めご了承ください。

## 設計例

量産設計の一例ですので下記以外の**カスタム対応も可能**です。お気軽にお問い合わせください。

仕様 (EERフェライトコア + エッジワイズ)	定格電流 Idc(A)	初期インダクタンス typ.@100kHz ( $\mu$ H)	定格電流時 インダクタンス $\pm 20\%$ @100kHz ( $\mu$ H)	Rdc max at25°C (m $\Omega$ )	リード線T×W (mm)-0+0.5
SHD2828-3012V	12	600	30	9	0.7*4
SHD2828-1716V	16	360	17	4.8	0.95*4
SHD2828-1120V	20	240	11	3.2	1.2*4
SHD2828-0824V	24	140	8	2.2	1.5*4
SHD2828-0434V	34	80	4	1.2	2.0*4
SHD2828-0245V	45	45	2	0.8	2.5*4
SHD3729-6013V	13	800	60	9.5	0.7*4
SHD3729-3618V	18	500	36	5.2	0.95*4
SHD3729-1427V	27	250	14	2.2	1.5*4
SHD3729-0738V	38	150	7	1.3	2.0*4
SHD4226-4220V	20	650	42	5.4	0.8*6
SHD4226-3025V	25	400	30	3.3	1.0*6
SHD4226-1139V	39	160	11	1.5	1.6*6
SHD4226-0652V	52	80	5.5	0.9	2.0*6

上記内容は性能向上その他の理由により予告無く変更することがありますので予めご了承ください。

## 設計例

量産設計の一例ですので下記以外の**カスタム対応も可能**です。お気軽にお問い合わせください。

仕様 (EERフェライトコア + エッジワイズ)	定格電流 Idc(A)	初期インダクタンス ±20%@100kHz (μH)	定格電流時 インダクタンス ±20%@100kHz (μH)	Rdc max at25°C (mΩ)	リード線T×W (mm)-0+0.5
HD2828-3512V	12	37.5	34.5	9	0.7*4
HD2828-1916V	16	22	19.4	4.8	0.95*4
HD2828-0924V	24	10.5	8.6	2.2	1.5*4
HD2828-0434V	34	6	4.2	1.2	2.0*4
HD3729-6513V	13	72	65	9.5	0.7*4
HD3729-4018V	18	45	40	5.2	0.95*4
HD3729-1527V	27	19	15	2.2	1.5*4
HD3729-0838V	38	12	8	1.3	2.0*4
HD4226-4220V	20	48	42	5.4	0.8*6
HD4226-3025V	25	32	30	3.3	1.0*6
HD4226-1139V	39	15	11	1.5	1.6*6
HD4226-0652V	52	9	5.5	0.9	2.0*6
HD4234-7716V	16	80	77	9	0.8*6
HD4234-5220V	20	55	52	5.9	1.0*6
HD4234-1933V	33	22	19	2.3	1.6*6
HD4234-1340V	40	16	13	1.5	2.0*6
HD4242-2607V	6.5	260	255	18	0.7*5
HD4242-20010V	7.5	200	200	10.5	0.8*6
HD4242-3426V	26	38	34	3.5	1.6*5
HD4242-5030V	30	55	50	5	1.2*6
HD4242-0476V	76	6.5	4	0.5	3.8*6
HD4842-15514V	14	160	155	14	0.8*6
HD4842-9418V	18	100	94	8.6	1.0*6
HD4842-3728V	28	41	36.5	3.5	1.6*6
HD4842-2435V	35	27.5	23.5	2.2	2.0*6
HD4842-1347V	47	16.5	13	1.3	2.6*6
HD4842-0857V	57	11	8	0.9	3.0*6
HD4842-0670V	70	9	6	0.65	3.8*6

上記内容は性能向上その他の理由により予告無く変更することがありますので予めご了承ください。

## 設計例

量産設計の一例ですので下記以外の**カスタム対応も可能**です。お気軽にお問い合わせください。

仕様 (PQフェライトコア + エッジワイズ)	定格電流 Idc(A)	初期インダクタンス ±20%@100kHz (μH)	定格電流時 インダクタンス ±20%@100kHz (μH)	Rdc max at25°C (mΩ)	リード線T×W (mm)-0+0.5
HD2016-1511V	11	18	15.3	5	0.8*3
HD2016-1014V	14	12	9.8	2.9	1.0*3
HD2016-0619V	18.5	7.5	5.5	1.8	1.2*3
HD2016-0422V	22	6	3.8	1.3	1.5*3
HD2020-2210V	10	27	22	6.9	0.8*3
HD2020-1413V	12.7	17	13.5	4	1.0*3
HD2020-0916V	15.5	12	9	2.7	1.2*3
HD2020-0620V	20	8	5.5	1.8	1.5*3
HD2620-3112V	12	35	30.9	5.9	0.7*4
HD2620-1418V	18	17.2	13.7	2.8	0.95*4
HD2620-0824V	24	10.5	7.7	1.5	1.5*4
HD2620-0336V	36	6	3.4	0.8	2.0*4
HD2625-4811V	11	48	47.5	8.3	0.7*4
HD2625-2416V	15.5	25.7	23.7	4.0	0.95*4
HD2625-1124V	23.5	12.7	10.5	1.9	1.5*4
HD2625-0631V	31	8.3	5.9	1.1	2.0*4
HD3220-3413V	13	38	34.2	5.5	0.7*5
HD3220-1519V	19	19	15.2	2.7	1.0*5
HD3220-0630V	30	9.4	5.9	1.1	1.6*5
HD3220-0438V	38	7.2	3.8	0.7	2.0*5
HD3225-5712V	12	60	56.6	8.1	0.7*5
HD3225-3017V	16.5	34	29.5	4.2	1.0*5
HD3225-1127V	27	14.2	11.2	1.7	1.6*5
HD3225-0635V	35	9.1	6.3	1.1	2.0*5
HD3230-8111V	11	84	80.8	10.8	0.7*5
HD3230-4116V	15.5	42	40.5	5.4	1.0*5
HD3230-1724V	24	21	17	2.2	1.6*5
HD3230-0930V	30	12	9	1.4	2.0*5
HD3535-8214V	13.5	88	82.1	9.2	0.8*6
HD3535-5317V	17	56	52.6	5.9	1.0*6
HD3535-1928V	28	22	19.2	2.5	1.6*6
HD3535-1333V	33	16	13	1.6	2.0*6
HD3535-0647V	47	9	6.4	1	2.6*6

上記内容は性能向上その他の理由により予告無く変更することがありますので予めご了承ください。

株式会社アイペックのホームページは右記URLからご覧ください。 <http://www.ipe.co.jp/>