

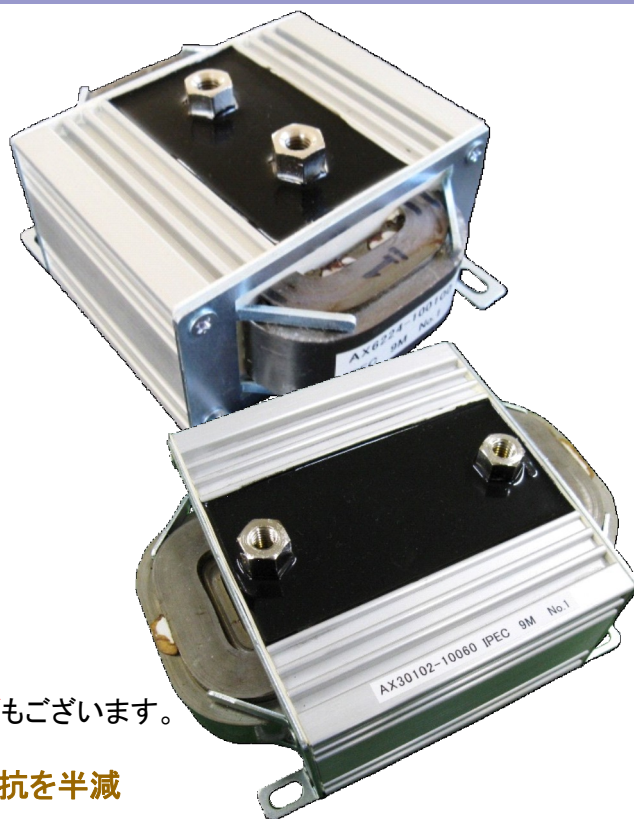
大電力用リアクトル

AX/NAXシリーズ

ヒートシンク取り付け専用

特徴

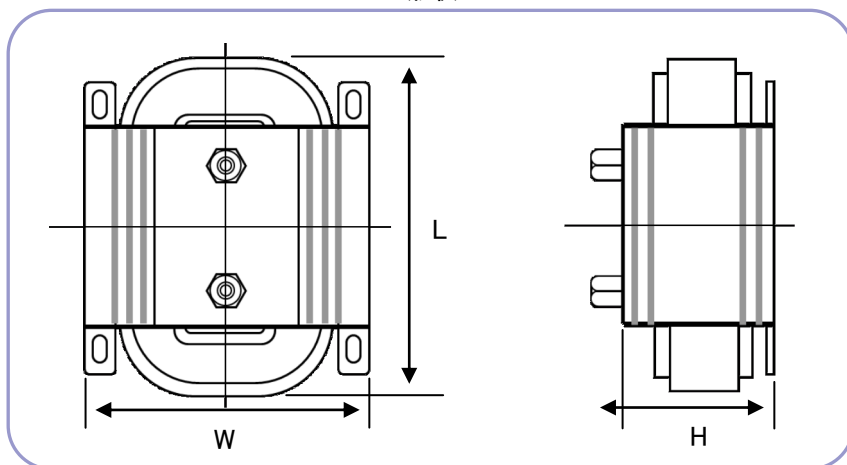
- ・優れた放熱性能による小型化を実現
 - ・パワーモジュール的使用方法が可能
 - ・内部最大温度150℃を達成
 - ・コイル～ケース間の熱抵抗を低減
 - ・アルミ押し出し材を用いたケースの採用
 - ・コイル～ケースの距離を最小化
 - ・周波数特性に優れたアモルファスカットコアを採用
 - ・従来品に比べ3分の1の大きさで1.5倍の発熱に耐えます
- ※スーパーEコアを用い低騒音化を実現した**EXシリーズ**もございます。



NAXシリーズは上記の利点を踏襲し、かつ更に熱抵抗を半減

設計例

形状



**10kW以上の
大電力の用途に最適**

主な用途例

- ・電流平滑用出力チョーク
- ・インバータ用ACチョーク
- ・チョッパ

※取り付け部/端子部を除いた寸法を示します

型名	インダクタンス (μH)	定格電流 (A _{dc})	L (mm)	W (mm)	H (mm)
AX代表例-1	150	76	82	85	44
AX代表例-2	300	150	182	115	62
AX代表例-3	640	31.5	98	85	44
AX代表例-4	250	150	156	115	62

※設計製造仕様の一例ですので上記以外の**カスタム対応も可能**です。お気軽にお問い合わせください。

※上記内容は性能向上その他の理由により予告無く変更することがありますので予めご了承ください。

株式会社アイベックのホームページは右記URLからご覧ください。 <http://www.ipe.co.jp/>